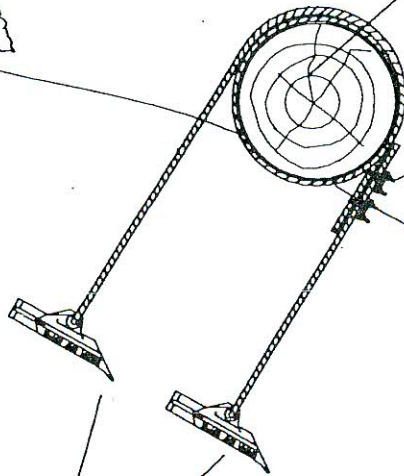


PALIFICATA
IN LEGNO

MORSETTI PRESSA
CAVO



ANCORE MANTA RAY



RIZZI S.R.L.

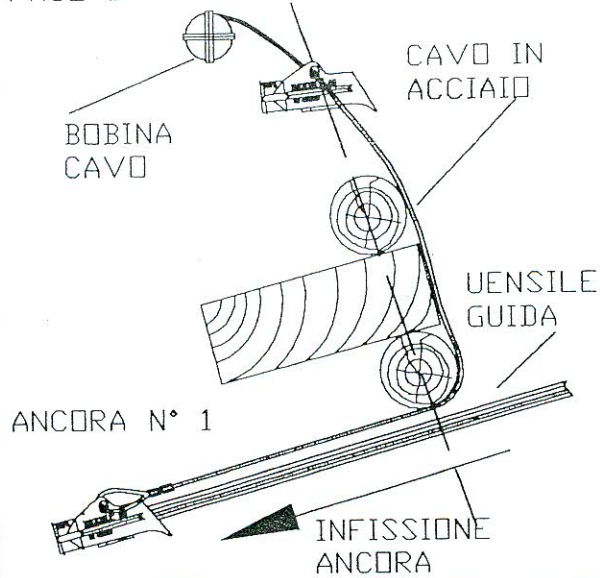
TITOLO

ANCORAGGIO PALIFICATE

DATA 10/07/00

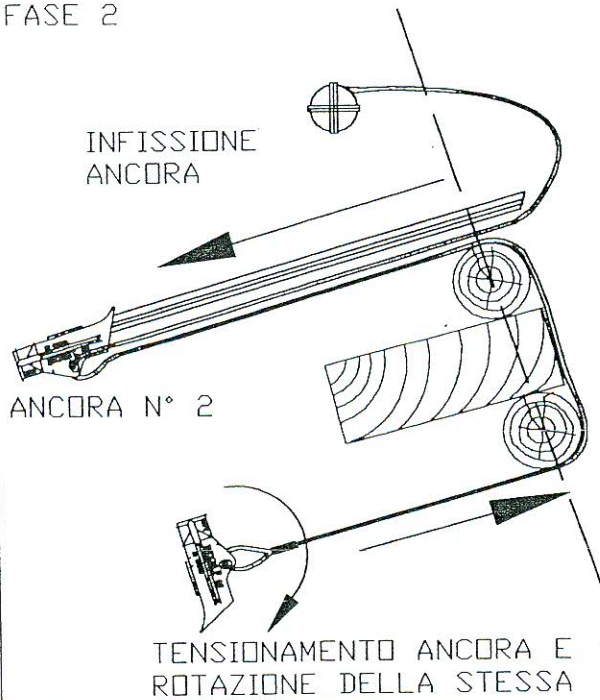
DIS. N° DM 1

FASE 1



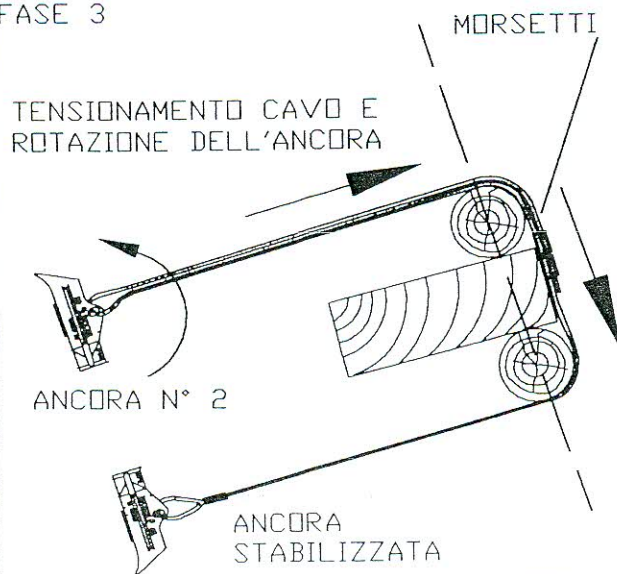
PASSARE LA FUNE ATTRAVERSO LE ANCORE,
FISSANDONE UNA ESTREMITÀ
ALLA PRIMA ANCORA.
EFFETTUARE L'INFISSIONE
DELLA PRIMA ANCORA CON L'UTENSILE GUIDA
E IL MAZZUOLO.
SFILARE L'UTENSILE GUIDA DAL TERRENO.

FASE 2



STABILIZZARE LA PRIMA ANCORA MEDIANTE
TESATURA DELLA FUNE CON IL MARTINETTO.
INFISSIONE DELLA SECONDA ANCORA.

FASE 3

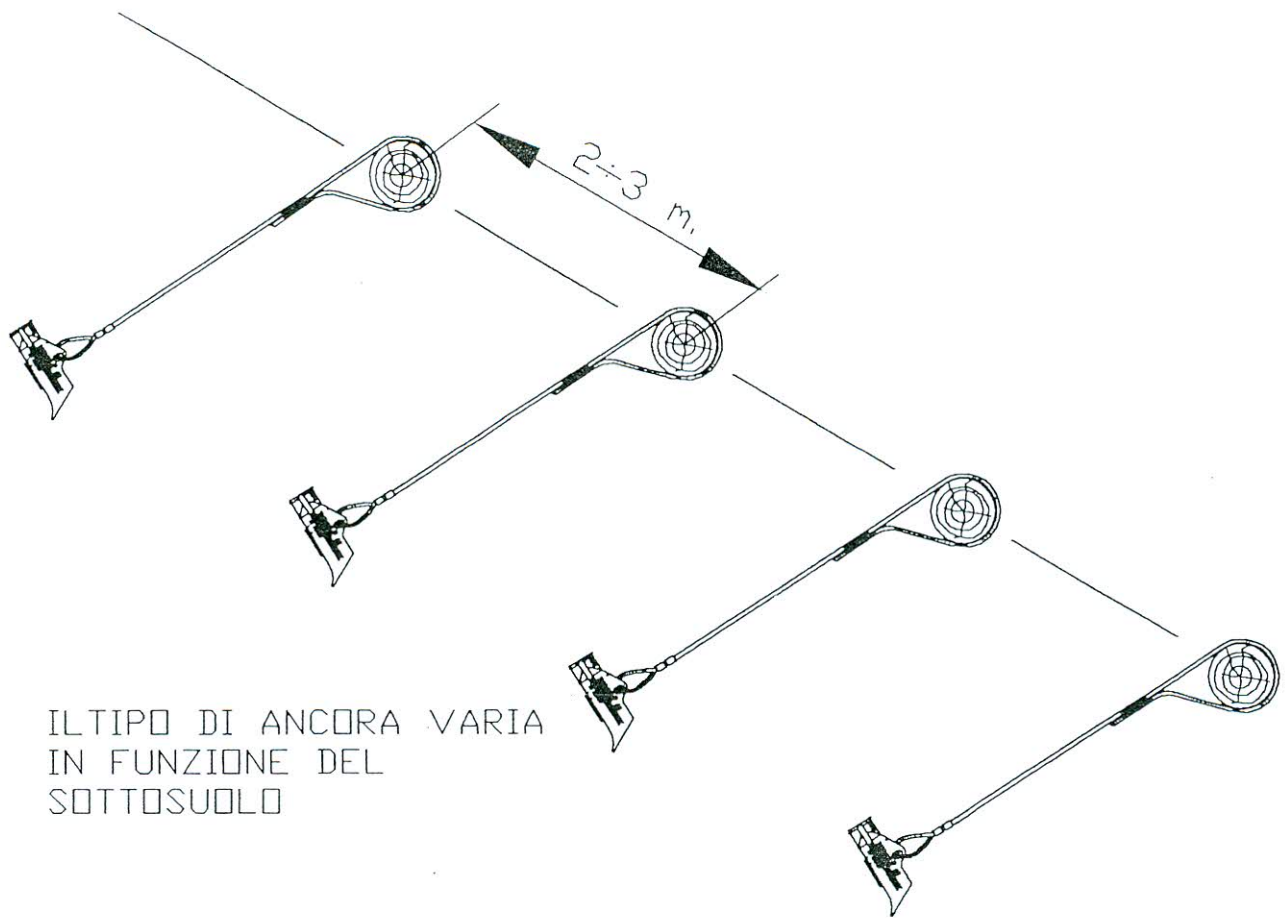


STABILIZZAZIONE DELLA SECONDA ANCORA.
SOTTO TENSIONE FISSARE LE FUNI
CON MORSETTI



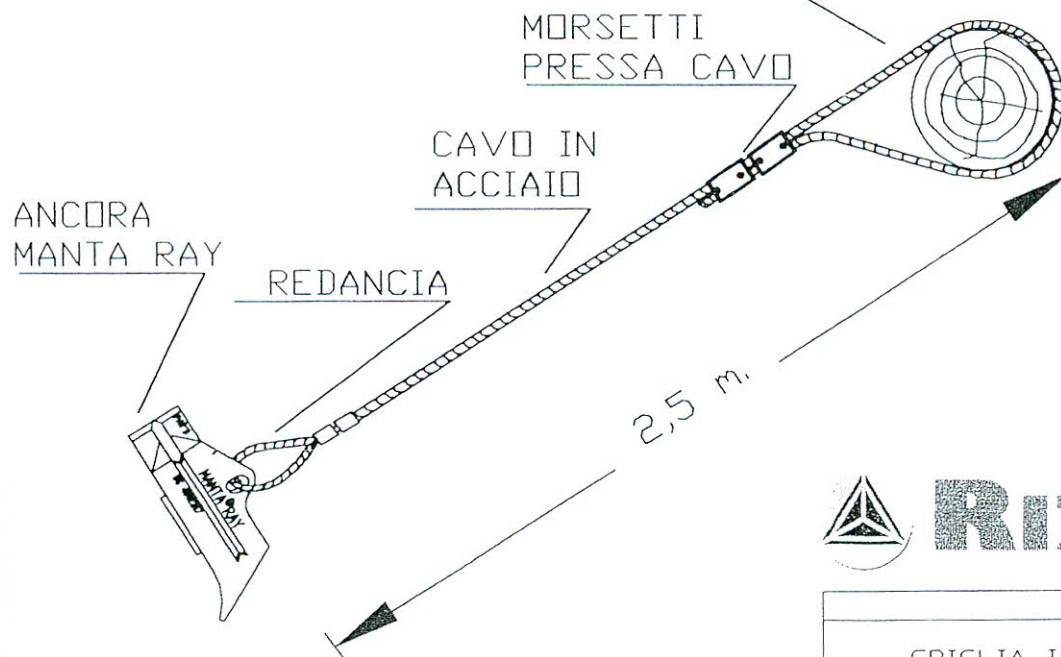
RIZZI S.R.L.

TITOLO	
ANCORAGGIO DI ARMATURE IN LEGNO CON 2 ANCORE DUCKBILL / MANTA RAY	
DATA 10/07/00	DIS. N° DM 2



IL TIPO DI ANCORA VARIA
IN FUNZIONE DEL
SOTTOSUOLO

DETTAGLIO



TITOLO	
GRIGLIA INCLINATA CON ANCORE PRETENSIONATE	
DATA 10/07/00	DIS. N° DM 3

SOSTEGNO DEL TERRENO E DELLA
PIANTUMAZIONE CHE NECESSITANO DI
ULTERIORE STABILIZZAZIONE ALLO
SCOPO DI PROTEGGERLI DALLE
EROSIONI

LEGGERA
COPERTURA
CON TERRENO
VEGETALE

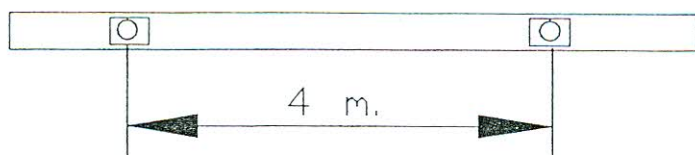
MANICOTTO
PRESSA CAVO

PIASTRA DI
ANCORAGGIO

ANCORA
DUCKBILL 68

CAVO IN ACCIAIO
ZINCATO DA 1.50 m.
DIAM. 4 mm.

FORDO DA 10 mm.
SUL TRONCO



N° 2 ANCORA DUCKBILL 68 PER
CIASCUN TRONCO



TITOLO

SOSTEGNI MIRATI
CON ANCORE DUCKBILL

DATA 10/07/00

DIS. N° DM 4

